

## Individuelle Ausführungen!

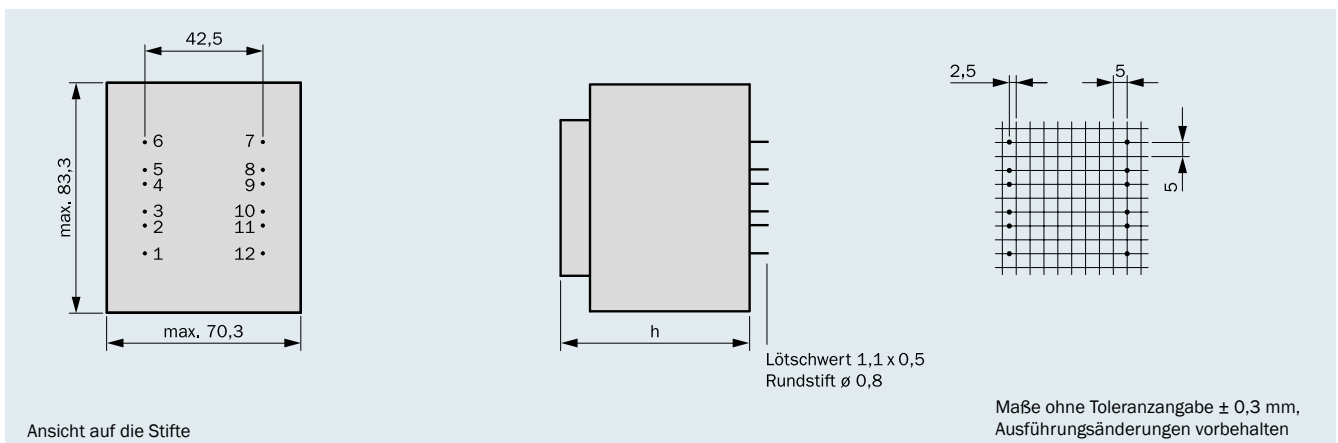
Kundenspezifische Ausführungen sind je nach Anforderung lieferbar. Z. B. mit oder ohne Befestigungslaschen, anderen Bauhöhen, Stiftbelegungen oder Anschlussmöglichkeiten.

- gemäß REACH-Richtlinie
- gemäß RoHS-Richtlinie

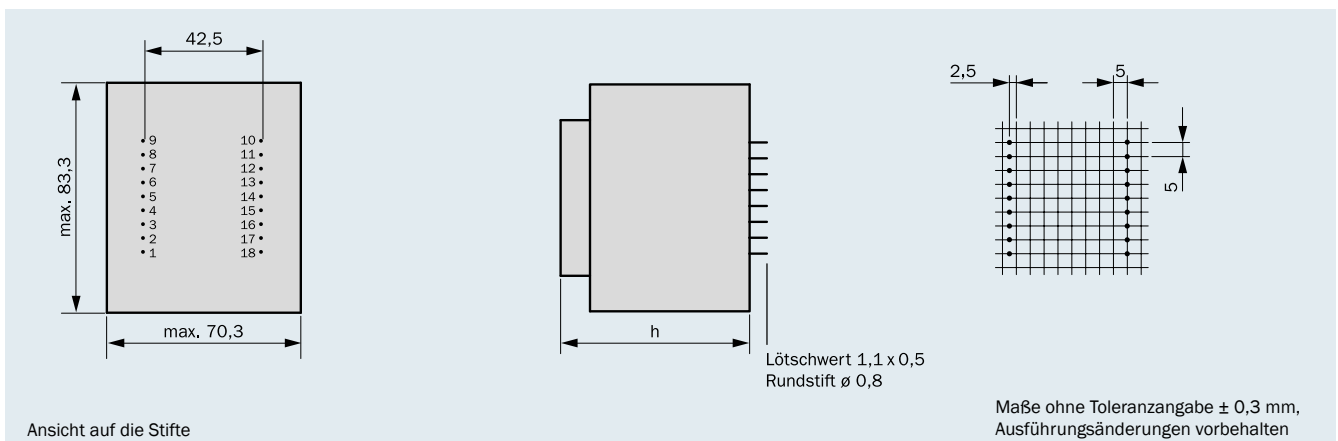
**Zertifizierungen/Approbationen auf Anfrage!**

Baugröße/Pakethöhe	Leistung ta 70 °C/B	Bauhöhe (h)	Gewicht
BV EI 781 .... /27,5 mm	50,0 VA	max. 59,5 mm	1,250 kg
BV EI 782 .... /36,5 mm	60,0 VA	max. 68,5 mm	1,500 kg
BV EI 783 .... /40,5 mm	70,0 VA	max. 72,5 mm	1,700 kg

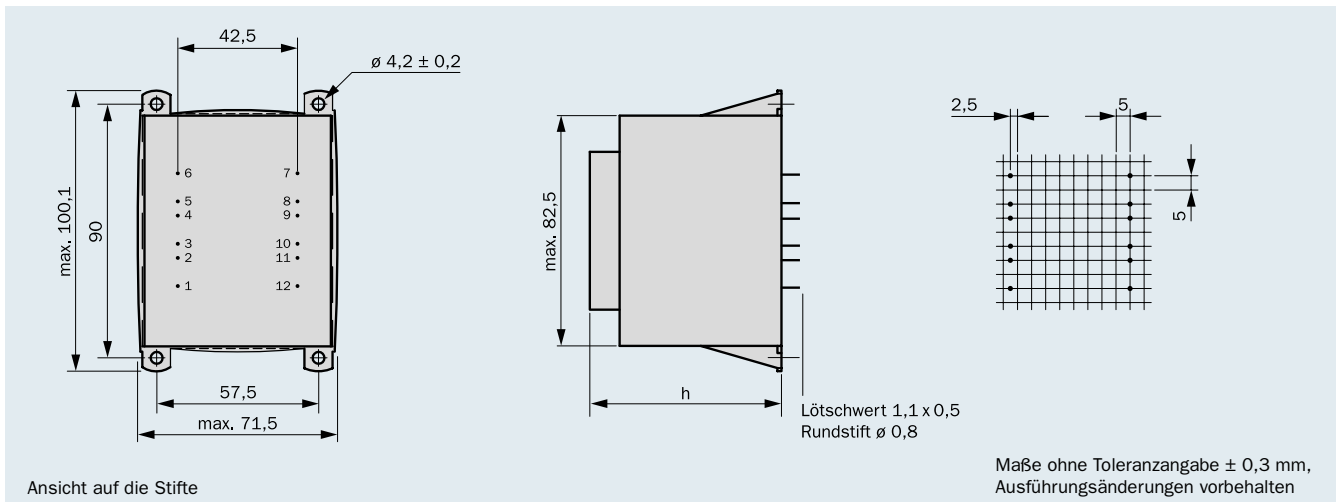
### Ausführung in Vergussgehäuse „0“ mit 12 Anschlussstiften



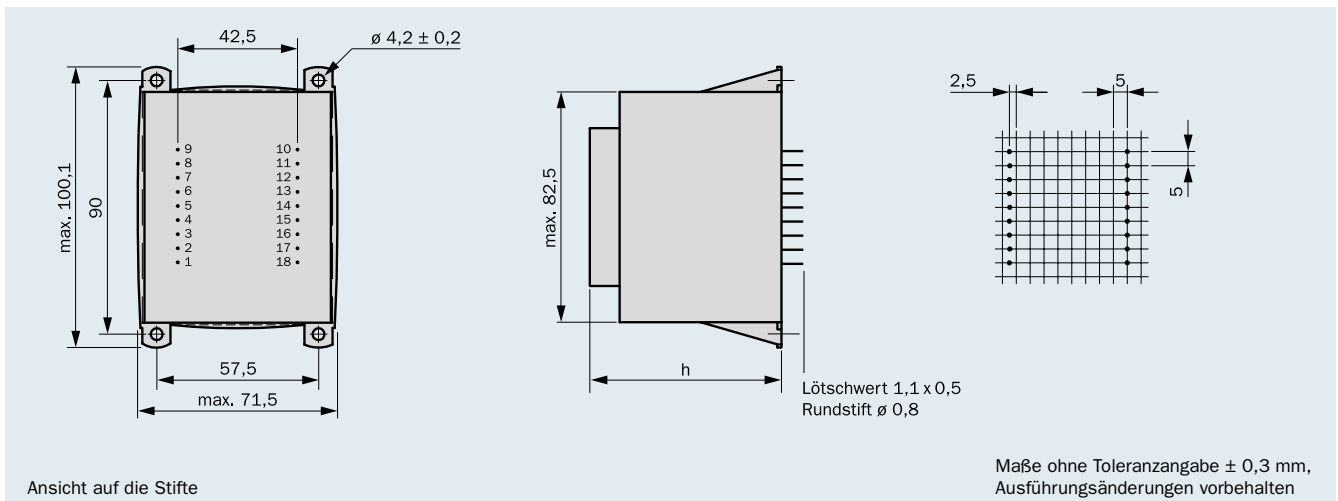
### Ausführung in Vergussgehäuse „0“ mit 18 Anschlussstiften



## Ausführung in Vergussgehäuse „KK“ mit 12 Anschlussstiften



## Ausführung in Vergussgehäuse „KK“ mit 18 Anschlussstiften



## Ausführung in Vergussgehäuse „SV“ Vergussgehäuse für stehende Montage

